

Yüksek Kapasiteli Pişirme Ekipmanları Elektrikli kaynatma kazanı, otomatik doldurma sistemli, 40 Lt

SIRA # _____

MODEL # _____

ADI # _____

SIS # _____

AIA # _____

**232186 (EBE40AWF)**

Elektrikli kaynatma kazanı,
otomatik su doldurma
sistemli, 40 Lt - EasyLine
serisi

Kaynatma kazanının doğru şekilde monte edilebilmesi için sol kolon 928000 ve montaj kiti 928002 sipariş edilmelidir. İlave olarak kurulumda; cihaz ilk defa zemine monte edilecekse 928001, cihaz mevcut kullanılan bir zemine vidalanacaksa 928003 aksesuarlarından - biri sağ kolona diğeri sol kolona olmak üzere 2 adet sipariş edilmesi gerekir.

Özellikler

Sıra No.

AISI 304 paslanmaz çelik konstruksiyon. Derin çekme kazan AISI 316 paslanmaz çelikten imal edilmiştir. Kazan 90°den fazla devrilerle içindeki tüm malzemenin rahatça boşaltılmasını sağlar. Motorlu devirme tertibatı. Devirme aksı kazanın ortasında yer alır; böylece yüksek kapların rahatça doldurulabilmesi için kazan ağızını yüksekte tutar. Buhar jeneratörüne otomatik su doldurma. Elektrikli ısıtıcılar kazanın ceketinin içindedir. Ceketle oluşan ve sıcaklığı 112°C'ye varan doymuş buharla yapılan indirek ısıtma ile yemek, kazanın her tarafından eşit olarak ısıtılır. Ceketle sıkışan hava otomatik olarak dışarı atılır. Ceketle oluşabilecek aşırı basınca karşı emniyet vanası. Düşük su seviyesine karşı emniyet termostati devreye girer. Maksimum çalışma basıncı 0,5 bar. Elektro-mekanik kontrol. Özel izolasyon sayesinde kazan dışındaki ısı düşüktür. Suya karşı IPX5 koruma sınıfı.

Ana Özellikler

- Yiyecekler 108°C doymuş buhar kullanılarak indirek ısıtma sistemi ile kazanın taban ve yan duvarlarından ısıtılarak pişirilir. Ceketle hava tahliye sistemi bulunur.
- Yüksek termal girdi ve hızlı ısınma.
- Ceketle su otomatik olarak doldurulur.
- Ergonomik kazan boyutları: Çapının geniş, derinliğinin az olması karıştırma ve yemeği elleçleme işlemlerini kolaylaştırır.
- Kavisli kazan tabanı sayesinde, kazanda çok az miktarda malzeme olsa dahi hazırlık işlemini mükemmel biçimde yapar.
- Düşük su seviyesine karşı koruma sağlayan emniyet termostati.
- Emniyet valfi buhar ceketinde oluşabilecek aşırı basıncı engeller.
- CE emniyet gereksinimleriyle uyumludur.
- Yüksek hijyen standartlarına uygun konstruksiyon.
- Suya karşı yüksek koruma sınıfı (IPX5) ve panellerin dış yüzeyinde düşük sıcaklık sayesinde çok emniyetlidir.
- Verimli ısıtma teknolojisi ve ısıyı hazne içinde tutan izolasyonu sayesinde hızlı çalışma özelliği.

Konstruksiyon

- 304 AISI paslanmaz çelik konstruksiyon ve köşeleri yuvarlatılmış derin çekme kazan.
- Kazan 90°den daha fazla yatar ve yemek tümüyle boşalır.
- Motorlu devirme tertibatı.
- Elektromekanik kontrol.
- Yüksek devirme pozisyonu sayesinde ergonomik ve kullanıcı dostudur ve kuvvetleri rahatça doldurmayı sağlayan özel tasarımı boşaltma ağızı bulunur.
- Devirme aksının kazanın ortasında olması boşaltma ağızının yüksekte durmasını ve yüksek kapların kolayca doldurulmasını sağlar.
- Elektrik rezistansları direk olarak ceketleki suya daldırılmıştır; ısı kaybı çok düşüktür ve dolayısıyla kazanın verimliliği yüksektir.
- Maksimum basınç: 0,5 bar; çalışma basıncı: 0,4 bar.

Sürdürülebilirlik

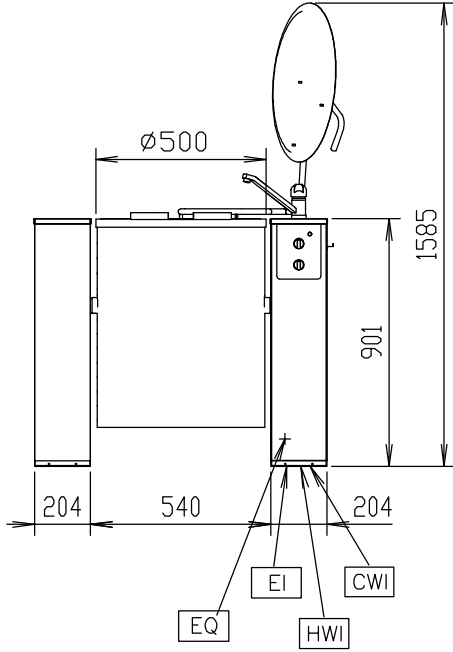
- Kazanın yüksek kalitede termal izolasyonu enerji tasarrufu sağlar ve çalışma sırasında ortama düşük ısı yayar.

Onay: _____

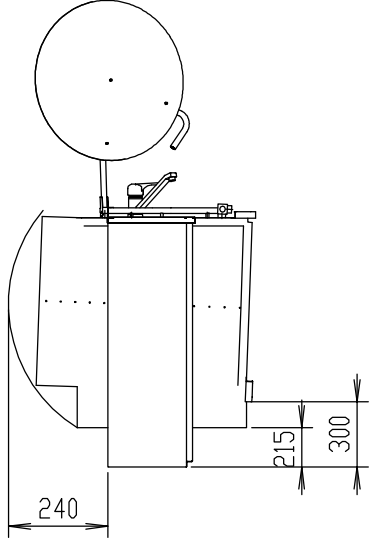
Opsiyonel Aksesuarlar

- Sol ayak/sütun (tekli veya çoklu kurulumlar için her zaman bir adet sipariş edilmelidir) PNC 928000
- Zemine ankraj kiti (Doğru bir montaj için her kazan için 1 ve sol kolon için de 1 adet ısmarlanmalıdır). PNC 928001
- Fikstür, Kazanın doğru ve kolay konumlandırılması ve montajı için kit (doğru bir kurulum için her tava için 1 adet gereklidir) PNC 928002
- Zemine ankraj kiti PNC 928003
- Ölçme çubuğu - 40 Lt kaynatma kazanı PNC 928005
- 8 mm delikli süzgeç - 40 Lt kaynatma kazanı için PNC 928009
- Taban ızgarası, 40 Lt EBE kaynatma kazanları için, perfore PNC 928013
- Haşlama basketi 40 Lt EBE kaynatma kazanı için, her kazana 2 adet gereklidir. PNC 928017
- Haşlama basketlerini kaldırma çengeli, 2 adet gereklidir. PNC 928021

Ön



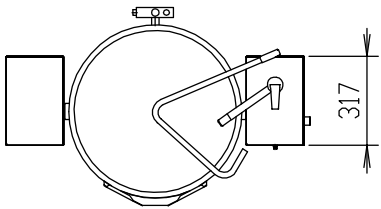
Yan



CWI = Soğuk Su Girişi 1
D = Drenaj
EI = Elektrik bağlantısı

HWI = Sıcak Su Girişi

Üst

**Elektrik:**

Voltaj: 400 V/3N ph/50-60 Hz
Elektrik gücü max: 12 kW

Temel bilgiler:

MIN. çalışma sıcaklığı: 30 °C
MAX. çalışma sıcaklığı: 108 °C
Dış boyutlar, Derinlik: 660 mm
Dış boyutlar, Yükseklik: 900 mm
Net kullanılabilir kazan kapasitesi: 40 Lt
Devirme mekanizması: Otomatik
Rulman: Merkezi